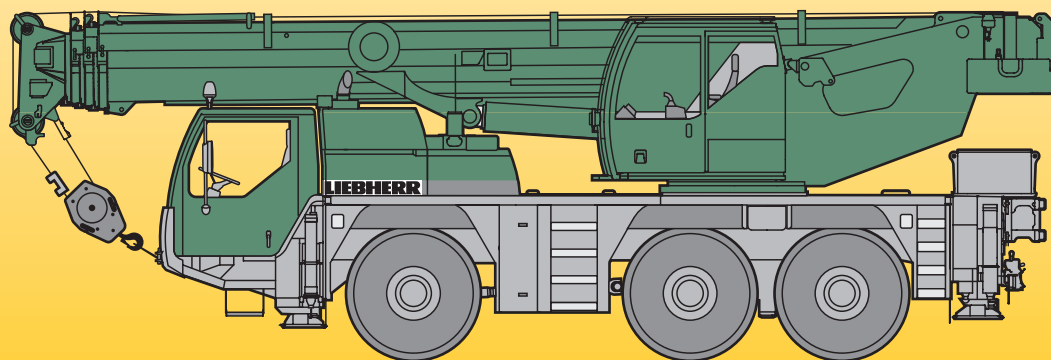


Mobilkran · Mobile Crane Grue automotrice

LTM 1055-3.1

Technische Daten
Technical Data
Caractéristiques techniques



LIEBHERR

Traglasten am Teleskopausleger

Lifting capacities on telescopic boom

Forces de levage à la flèche télescopique



m	10,2 m		13,6 m		17 m	20,5 m	23,9 m	27,3 m	30,8 m	32,5 m	m
	*		*								
2,7	53										2,7
3	51	48,5									3
3,5	47	44,5	42,5	42,5	42						3,5
4	44	40,5	41,5	40,5	38,5	36,5					4
4,5	41	37,5	38	37,5	35	33	28,8				4,5
5	38,5	34,5	36	34,5	33,5	31,5	27,5	23,2			5
6	32	28,6	34,5	28,9	29	28,4	25,2	21,3	18,1	16,3	6
7	26	23,9	26,2	24,3	24,4	23,4	22,7	19,1	17,2	15,5	7
8			20,9	20,5	20,6	19,9	19,4	17,2	16	14,7	8
9			17,2	17,4	17,5	17,1	16,8	15,6	14,6	13,8	9
10			14,6	14,9	15,1	14,9	14,8	13,8	13,4	12,8	10
12					11,4	11,2	11,5	10,9	10,9	10,7	12
14					9	8,8	9,2	8,8	8,9	8,8	14
16						7,2	7,4	7	7,1	7,1	16
18							6,2	5,8	5,9	5,9	18
20							5,2	4,9	5	4,9	20
22								4	4,1	4,1	22
24								3,5	3,6	3,5	24
26									3,1	3,1	26
28									2,7	2,7	28

* nach hinten / over rear / en arrière

TAB 156063 / 156069

Anmerkungen zu den Traglasttabellen

- Für die Kranberechnungen gelten die DIN-Vorschriften lt. Gesetz gemäß Bundesarbeitsblatt von 2/85: Die Traglasten DIN/ISO entsprechen den geforderten Standsicherheiten nach DIN 15019, Teil 2 und ISO 4305. Für die Stahltragwerke gilt DIN 15018, Teil 3. Die bauliche Ausbildung des Krans entspricht DIN 15018, Teil 2 sowie der F. E. M.
- Bei den DIN/ISO-Traglasttabellen sind in Abhängigkeit von der Auslegerlänge Windstärken von 5 bis 7 Beaufort zulässig.
- Die Traglasten sind in Tonnen angegeben.
- Das Gewicht des Lasthakens bzw. der Hakenflasche ist von den Traglasten abzuziehen.
- Die Ausladungen sind von Mitte Drehkranz gemessen.
- Die Traglasten für den Teleskopausleger gelten nur bei demontierter Klappspitze.
- Traglaständerungen vorbehalten.
- Traglasten über 42 t nur mit Zusatzflasche.

Remarks referring to load charts

- When calculating crane stresses and loads, German Industrial Standards (DIN) are applicable, in conformity with German legislation (published 2/85): The lifting capacities (stability margin) DIN/ISO are as laid down in DIN 15019, part 2, and ISO 4305. The crane's structural steel works is in accordance with DIN 15018, part 3. Design and construction of the crane comply with DIN 15018, part 2, and with F. E. M. regulations.
- For the DIN/ISO load charts, depending on jib length, crane operation may be permissible at wind speeds up to 5 resp. 7 Beaufort.
- Lifting capacities are given in metric tons.
- The weight of the hook blocks and hooks must be deducted from the lifting capacities.
- Working radii are measured from the slewing centreline.
- The lifting capacities given for the telescopic boom only apply if the folding jib is taken off.
- Subject to modification of lifting capacities.
- Lifting capacities above 42 t only with additional pulley block.

Remarques relatives aux tableaux des charges

- La grue est calculée selon normes DIN conformément au décret fédéral 2/85. Les charges DIN/ISO respectent les sécurités au basculement requises par les normes DIN 15019, partie 2 et ISO 4305. La structure de la grue est conçue selon la norme DIN 15018, partie 3. La conception générale est réalisée selon la norme DIN 15018, partie 2, ainsi que selon les recommandations de la F. E. M.
- Les charges DIN/ISO tiennent compte d'efforts au vent selon Beaufort de 5 à 7 en fonction de la longueur de flèche.
- Les charges sont indiquées en kips.
- Les poids du crochet ou de la moufle sont à déduire des charges indiquées.
- Les portées sont prises à partir de l'axe de rotation de la partie tournante.
- Les charges données en configuration flèche télescopiques s'entendent sans la fléchette pliante repliée contre le télescope en position route ou en position de travail en tête de télescope.
- Charges données sous réserve de modification.
- Forces de levage plus de 42 t seulement avec moufle additionnel.

Traglasten am Teleskopausleger

Lifting capacities on telescopic boom

Forces de levage à la flèche télescopique

m	10,2 m		13,6 m		17 m	20,5 m	23,9 m	27,3 m	30,8 m	32,5 m	m
	*		*								
2,7	54										2,7
3	51	48,5									3
3,5	47,5	44	42,5	42,5	42						3,5
4	44,5	40	41,5	40	38,5	36,5					4
4,5	41	36	38	36	35	33	28,8				4,5
5	36	32,5	34	33	32	29,3	27,5	23,2			5
6	28,3	26,4	26,4	26,8	25,1	23,2	22,3	20,5	18,1	16,3	6
7	21,3	21,2	21,3	21,6	20,5	19,1	18,5	17,1	16,6	15,5	7
8			17	17,4	17,3	16,1	15,7	14,4	14,1	13,8	8
9			13,9	14,3	14,5	13,6	13,5	12,3	12,1	11,9	9
10			11,7	12	12,2	11,8	11,7	10,7	10,6	10,4	10
12					9	8,8	9,1	8,3	8,3	8,2	12
14					7	6,8	7	6,4	6,5	6,5	14
16						5,4	5,6	5,1	5,2	5,2	16
18							4,6	4	4,2	4,1	18
20							3,8	3,3	3,4	3,4	20
22								2,8	2,9	2,9	22
24								2,3	2,4	2,4	24
26									2,1	2	26
28									1,8	1,8	28

* nach hinten / over rear / en arrière

TAB 156031 / 156064

m	10,2 m		13,6 m		17 m	20,5 m	23,9 m	27,3 m	30,8 m	32,5 m	m
	*		*								
2,7	54										2,7
3	51	48									3
3,5	48	43,5	42,5	42,5	42						3,5
4	44,5	39,5	41,5	39,5	38,5	35					4
4,5	39	35,5	36	35,5	33,5	30,5	28,6				4,5
5	34,5	31,5	31	31,5	29	26,4	25,1	22,8			5
6	25,5	24,9	23,7	24,3	22,7	20,9	20,2	18,4	17,7	16,3	6
7	19,1	19,1	19,1	19,6	18,5	17	16,6	15	14,6	14,3	7
8			15,3	15,6	15,3	14,1	13,8	12,6	12,3	12,1	8
9			12,5	12,7	12,9	11,9	11,8	10,7	10,6	10,4	9
10			10,4	10,6	10,7	10,2	10,2	9,2	9,2	9,1	10
12					7,8	7,6	7,8	7,1	7,1	7	12
14					6	5,8	6	5,5	5,6	5,5	14
16						4,6	4,8	4,2	4,3	4,3	16
18							3,8	3,3	3,4	3,4	18
20							3,2	2,7	2,8	2,8	20
22								2,2	2,3	2,3	22
24								1,8	1,9	1,9	24
26									1,6	1,6	26
28									1,3	1,3	28

* nach hinten / over rear / en arrière

TAB 156032 / 156065

Traglasten am Teleskopausleger

Lifting capacities on telescopic boom

Forces de levage à la flèche télescopique

10,2–13,6 m



**DIN
ISO**

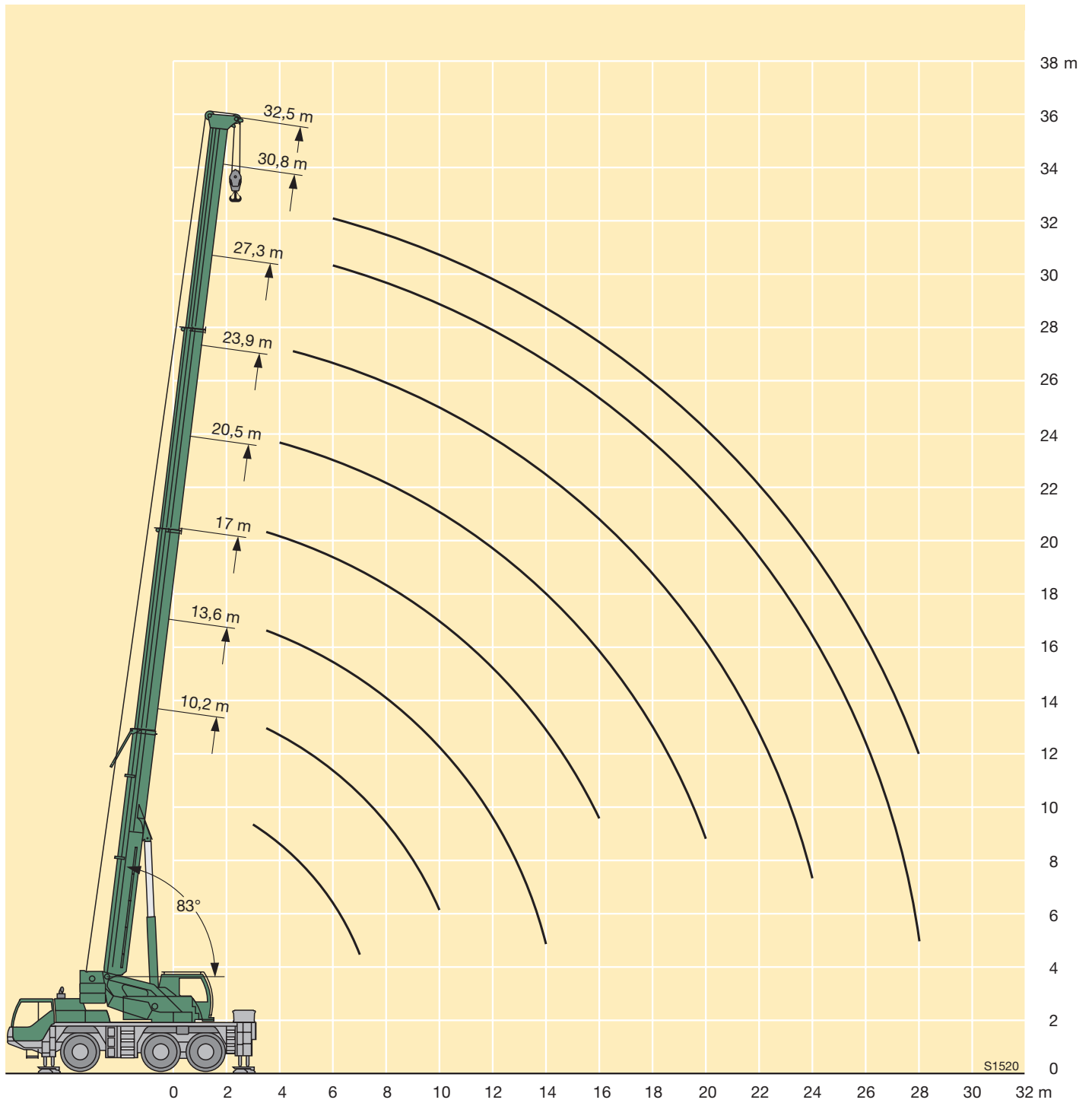
m	10,2 m			13,6 m			m
	12 t	7 t	4,7 t	12 t	7 t	4,7 t	
2,7	11,6	11,6	11,6				2,7
3	11,6	11,6	11,6				3
3,5	11,6	11,6	11,6	11,6	11,6	11,6	3,5
4	11,6	11,6	11,6	11,6	11,6	11,6	4
4,5	11,6	11,6	10,8	11,6	11,6	10,9	4,5
5	11,6	10,8	9,3	11,6	10,8	9,4	5
6	11	8,1	6,8	11	8,1	6,8	6
7	8,7	6,3	5,4	8,7	6,3	5,4	7
8				7	5,2	4,1	8
9				5,9	4,1	3,3	9
10				5	3,4	2,8	10

0° = nach hinten / over rear / en arrière

Reifengröße / tyre size / dimensions de pneumatiques: 16.00 R 25

TAB 156054 / 156055 / 156056

Hubhöhen Lifting heights Hauteurs de levage



Traglasten an der Klappspitze

Lifting capacities on the folding jib

Forces de levage à la fléchette pliante



m	10,2 m			13,6 m			17 m			20,5 m			23,9 m			27,3 m			30,8 m			32,5 m			m
	9,5 m			9,5 m			9,5 m			9,5 m			9,5 m			9,5 m			9,5 m						
	0°	20°	40°	0°	20°	40°	0°	20°	40°	0°	20°	40°	0°	20°	40°	0°	20°	40°	0°	20°	40°	0°	20°	40°	
3	7,9																								3
3,5	7,7																								3,5
4	7,4			7,9																					4
4,5	7,1			7,7			8,1					8,4			8,4										4,5
5	6,8	6,7		7,4	6,7		7,9			8,3			8,4			8,4									5
6	6,3	6,5		7	6,7		7,5	6,7		7,9			8,2			8,4			8,4						6
7	5,7	6,1	5,2	6,5	6,5	5,2	7,1	6,7		7,5	6,7		7,9	6,7		8,2			8,4				7,9		7
8	5,2	5,7	5,2	6	6,2	5,2	6,6	6,5	5,2	7,1	6,6	5,2	7,5	6,7		7,9	6,7		8,1				7,8		8
9	4,7	5,3	5,1	5,6	5,9	5,2	6,2	6,2	5,2	6,8	6,5	5,2	7,2	6,6	5,2	7,6	6,7		7,9	6,5			7,7	6,3	9
10	4,2	4,9	4,9	5,1	5,5	5,1	5,8	6	5,2	6,4	6,3	5,2	6,8	6,5	5,2	7,2	6,5	5,2	7,6	6,3			7,5	6,2	10
12	3,3	3,9	4,2	4,3	4,8	4,7	5	5,4	5	5,7	5,8	5,1	6,2	6,1	5,1	6,7	6,1	5,1	7	6	5,1	7,2	5,9	5	12
14	2,6	3,3	3,4	3,5	4	4,1	4,4	4,7	4,6	5	5,2	4,9	5,6	5,6	5	6,1	5,8	5	6,5	5,7	4,9	6,7	5,6	4,9	14
16	2,1	2,4		2,8	3,4	3,5	3,4	4	4,1	4,4	4,7	4,5	5	5,2	4,9	5,5	5,5	4,9	6	5,5	4,8	6,2	5,5	4,8	16
18				2,3	2,8		3	3,6	3,6	3,8	4,1	4,1	4,5	4,7	4,5	4,9	5,1	4,8	5,5	5,3	4,7	5,7	5,3	4,7	18
20				1,9			2,5	3,1	3	3,6	3,6	3,7	3,9	4,1	4,1	4,5	4,6	4,4	4,9	5	4,7	5,1	5,1	4,6	20
22							2,2	2,5		2,7	3,2	3,2	3,3	3,7	3,7	3,9	4,1	4,1	4,4	4,6	4,4	4,3	4,7	4,5	22
24							1,6			2,3	2,8		2,9	3,3	3,3	3,4	3,7	3,7	3,8	4	4,1	3,7	3,9	4,1	24
26										2	2,2		2,5	3		3	3,4	3,4	3,3	3,4	3,5	3,2	3,4	3,5	26
28													2,2	2,5		2,6	2,9		2,9	3	3,1	2,8	2,9	3	28
30													1,9			2,3	2,5		2,5	2,6		2,5	2,6	2,6	30
32																2,1	2,2		2,2	2,3		2,1	2,2		32
34																1,7			1,9	1,9		1,8	1,9		34
36																			1,6	1,7		1,6	1,7		36
38																						1,4			38

TAB 156042 / 156045 / 156057



m	10,2 m			13,6 m			17 m			20,5 m			23,9 m			27,3 m			30,8 m			32,5 m			m	
	16 m			16 m			16 m			16 m			16 m			16 m			16 m							
	0°	20°	40°	0°	20°	40°	0°	20°	40°	0°	20°	40°	0°	20°	40°	0°	20°	40°	0°	20°	40°	0°	20°	40°		
4	4,1																								4	
4,5	4																								4,5	
5	3,9			4																					5	
6	3,7			3,9			4																		6	
7	3,6			3,7			3,9			4			4,1			4,1			4						7	
8	3,4	3,3		3,6	3,3		3,7			3,9			4			4,1			4				3,8		8	
9	3,2	3,1		3,4	3,2		3,6	3,3		3,8	3,3		3,9			4			3,9				3,8		9	
10	3,1	3		3,3	3,1		3,5	3,2		3,6	3,3		3,8	3,3		3,9	3,2		3,9				3,7		10	
12	2,8	2,8	2,2	3,1	2,9		3,2	3		3,4	3,1		3,5	3,1		3,7	3,1		3,7	3			3,6	3	12	
14	2,6	2,6	2,1	2,8	2,7	2,2	3	2,8	2,2	3,2	2,9	2,2	3,3	2,9		3,5	2,9		3,5	2,8			3,5	2,8	14	
16	2,3	2,4	2,1	2,6	2,5	2,1	2,8	2,6	2,1	3	2,7	2,2	3,1	2,7	2,2	3,2	2,7	2,2	3,4	2,7			3,3	2,7	16	
18	1,9	2,2	2	2,3	2,4	2,1	2,6	2,5	2,1	2,8	2,6	2,1	3	2,6	2,1	3,1	2,6	2,2	3,2	2,6	2,2	3,1	2,6	2,2	18	
20	1,7	2	1,9	2,1	2,2	2	2,4	2,4	2,1	2,6	2,4	2,1	2,8	2,5	2,1	2,9	2,5	2,1	3	2,5	2,1	3	2,5	2,1	20	
22	1,4	1,8	1,8	1,8	2,1	1,9	2,1	2,2	2	2,4	2,3	2	2,6	2,4	2,1	2,8	2,4	2,1	2,9	2,4	2,1	2,9	2,4	2,1	22	
24				1,5	1,9	1,8	1,9	2,1	1,9	2,1	2,2	2	2,4	2,3	2	2,6	2,3	2,1	2,7	2,3	2,1	2,7	2,3	2,1	24	
26				1,3	1,7		1,6	2	1,9	2	2,1	1,9	2,2	2,2	2	2,5	2,2	2	2,6	2,2	2	2,6	2,2	2	26	
28							1,5	1,8	1,7	1,7	2	1,9	2	2,1	1,9	2,3	2,2	2	2,5	2,2	2	2,5	2,2	2	28	
30							1,3			1,6	1,9	1,8	1,8	2	1,9	2,1	2,1	2	2,3	2,1	2	2,4	2,1	2	30	
32										1,4	1,7		1,8	1,9	1,8	1,9	2,1	1,9	2,1	2,1	2	2,3	2,1	2	32	
34													1,8	1,8	1,7	1,7	2	1,8	2	2	1,9	2	2	1,9	34	
36													1,3	1,6		1,6	1,9	1,8	1,8	1,9	1,9	1,7	1,9	1,9	36	
38																			1,4	1,6	1,6	1,5	1,7	1,7	1,7	38
40																			1,3	1,4	1,5	1,3	1,4	1,5	40	
42																				1,2	1,2		1,1	1,2	1,2	42
44																				1			1	1		44

TAB 156042 / 156045 / 156057

Traglasten an der Klappspitze

Lifting capacities on the folding jib

Forces de levage à la fléchette pliante

m	10,2 m		13,6 m			17 m			20,5 m			23,9 m			27,3 m			30,8 m			32,5 m			m		
	9,5 m		9,5 m			9,5 m			9,5 m			9,5 m			9,5 m			9,5 m								
	0°	20°	40°	0°	20°	40°	0°	20°	40°	0°	20°	40°	0°	20°	40°	0°	20°	40°	0°	20°	40°	0°	20°		40°	
3	7,9																								3	
3,5	7,7																									3,5
4	7,4			7,9																						4
4,5	7,1			7,7			8,1			8,4			8,4													4,5
5	6,8	6,7		7,4	6,7		7,9			8,3			8,4			8,4										5
6	6,3	6,5		7	6,7		7,5	6,7		7,9			8,2			8,4			8,4							6
7	5,7	6,1	5,2	6,5	6,5	5,2	7,1	6,7		7,5	6,7		7,9	6,7		8,2			8,4				7,9			7
8	5,2	5,7	5,2	6	6,2	5,2	6,6	6,5	5,2	7,1	6,6	5,2	7,5	6,7		7,9	6,7		8,1				7,7			8
9	4,7	5,3	5,1	5,6	5,9	5,2	6,2	6,2	5,2	6,8	6,5	5,2	7,2	6,6	5,2	7,6	6,7		7,9	6,5			7,6	6,3		9
10	4,2	4,9	4,9	5,1	5,5	5,1	5,8	6	5,2	6,4	6,3	5,2	6,8	6,5	5,2	7,2	6,5	5,2	7,6	6,3			7,5	6,2		10
12	3,3	3,9	4,2	4,3	4,8	4,7	5	5,4	5	5,7	5,8	5,1	6,2	6,1	5,1	6,7	6,1	5,1	7,6	6	5,1	7,2	5,9	5		12
14	2,6	3,3	3,4	3,5	4	4,1	4,4	4,7	4,6	5	5,2	4,9	5,6	5,6	5	6,1	5,8	5	6,4	5,7	4,9	6,2	5,6	4,9		14
16	2,1	2,4		2,8	3,4	3,5	3,4	4	4,1	4,4	4,7	4,5	5	5,2	4,9	5,3	5,5	4,9	5,3	5,5	4,8	5,2	5,5	4,8		16
18				2,3	2,8		3	3,6	3,6	3,8	4,1	4,1	4,5	4,7	4,5	4,4	4,8	4,8	4,4	4,7	4,7	4,3	4,6	4,7		18
20				1,9			2,5	3,1	3	3,6	3,6	3,7	3,9	4,1	4,1	3,7	3,9	4,1	3,7	4	4,2	3,6	3,9	4,1		20
22							2,2	2,5		2,7	3,2	3,2	3,3	3,7	3,7	3,1	3,3	3,4	3,1	3,3	3,5	3,1	3,3	3,5		22
24							1,6			2,3	2,8		2,9	3,1	3,2	2,6	2,8	2,9	2,6	2,8	2,9	2,6	2,8	2,9		24
26										2	2,2		2,5	2,7		2,2	2,3	2,4	2,2	2,4	2,5	2,2	2,3	2,5		26
28													2,2	2,3		1,8	2		1,9	2	2,1	1,9	2	2,1		28
30													1,9			1,5	1,6		1,6	1,7		1,6	1,7	1,8		30
32																1,2	1,3		1,3	1,4		1,3	1,4			32
34																1			1,1	1,2		1	1,1			34
36																			0,9	0,9		0,8	0,9			36
38																						0,7				38

TAB 156043 / 156046 / 156058

m	10,2 m		13,6 m			17 m			20,5 m			23,9 m			27,3 m			30,8 m			32,5 m			m		
	16 m		16 m			16 m			16 m			16 m			16 m			16 m								
	0°	20°	40°	0°	20°	40°	0°	20°	40°	0°	20°	40°	0°	20°	40°	0°	20°	40°	0°	20°	40°	0°	20°		40°	
4	4,1																									4
4,5	4																									4,5
5	3,9			4																						5
6	3,7			3,9			4																			6
7	3,6			3,7			3,9			4			4,1			4,1			4							7
8	3,4	3,3		3,6	3,3		3,7			3,9			4			4,1			4				3,8			8
9	3,2	3,1		3,4	3,2		3,6	3,3		3,8	3,3		3,9			4			3,9				3,8			9
10	3,1	3		3,3	3,1		3,5	3,2		3,6	3,3		3,8	3,3		3,9	3,2		3,9				3,7			10
12	2,8	2,8	2,2	3,1	2,9		3,2	3		3,4	3,1		3,5	3,1		3,7	3,1		3,7	3			3,6	3		12
14	2,6	2,6	2,1	2,8	2,7	2,2	3	2,8	2,2	3,2	2,9	2,2	3,3	2,9		3,5	2,9		3,5	2,8			3,5	2,8		14
16	2,3	2,4	2,1	2,6	2,5	2,1	2,8	2,6	2,1	3	2,7	2,2	3,1	2,7	2,2	3,2	2,7	2,2	3,4	2,7			3,3	2,7		16
18	1,9	2,2	2	2,3	2,4	2,1	2,6	2,5	2,1	2,8	2,6	2,1	3	2,6	2,1	3,1	2,6	2,2	3,2	2,6	2,2	3,1	2,6	2,2		18
20	1,7	2	1,9	2,1	2,2	2	2,4	2,4	2,1	2,6	2,4	2,1	2,8	2,5	2,1	2,9	2,5	2,1	3	2,5	2,1	3	2,5	2,1		20
22	1,4	1,8	1,8	1,8	2,1	1,9	2,1	2,2	2	2,4	2,3	2	2,6	2,4	2,1	2,8	2,4	2,1	2,9	2,4	2,1	2,9	2,4	2,1		22
24				1,5	1,9	1,8	1,9	2,1	1,9	2,1	2,2	2	2,4	2,3	2	2,6	2,3	2,1	2,7	2,3	2,1	2,7	2,3	2,1		24
26				1,3	1,7		1,6	2	1,9	2	2,1	1,9	2,2	2,2	2	2,3	2,2	2	2,4	2,2	2	2,3	2,2	2		26
28							1,5	1,8	1,7	1,7	2	1,9	2	2,1	1,9	2	2,2	2	2	2,2	2	2	2,2	2		28
30							1,3			1,6	1,9	1,8	1,8	2	1,9	1,7	1,9	2	1,7	2	2	1,7	1,9	2		30
32										1,4	1,7		1,8	1,9	1,8	1,4	1,6	1,8	1,5	1,7	1,8	1,4	1,6	1,8		32
34													1,5	1,6	1,7	1,2	1,4	1,4	1,2	1,4	1,6	1,2	1,4	1,5		34
36													1,3	1,4		1	1,1	1,2	1	1,2	1,3	1	1,2	1,3		36
38																0,8	0,9	0,9	0,8	1	1	0,8	1	1		38
40																0,7			0,7	0,8	0,8	0,6	0,8	0,8		40
42																			0,6	0,6	0,6	0,6	0,6	0,6		42

TAB 156043 / 156046 / 156058

Traglasten an der Klappspitze

Lifting capacities on the folding jib

Forces de levage à la fléchette pliante



DIN ISO

m	10,2 m			13,6 m			17 m			20,5 m			23,9 m			27,3 m			30,8 m			32,5 m			m	
	9,5 m			9,5 m			9,5 m			9,5 m			9,5 m			9,5 m			9,5 m							
	0°	20°	40°	0°	20°	40°	0°	20°	40°	0°	20°	40°	0°	20°	40°	0°	20°	40°	0°	20°	40°	0°	20°	40°		
3	7,9																								3	
3,5	7,7																								3,5	
4	7,4			7,9																					4	
4,5	7,1			7,7			8,1				8,4			8,4											4,5	
5	6,8	6,7		7,4	6,7		7,9			8,3			8,4			8,4									5	
6	6,3	6,5		7	6,7		7,5	6,7		7,9			8,2			8,4			8,4						6	
7	5,7	6,1	5,2	6,5	6,5	5,2	7,1	6,7		7,5	6,7		7,9	6,7		8,2			8,4				7,9		7	
8	5,2	5,7	5,2	6	6,2	5,2	6,6	6,5	5,2	7,1	6,6	5,2	7,5	6,7		7,9	6,7		8,1				7,8		8	
9	4,7	5,3	5,1	5,6	5,9	5,2	6,2	6,2	5,2	6,8	6,5	5,2	7,2	6,6	5,2	7,6	6,7		7,9	6,5			7,7	6,3	9	
10	4,2	4,9	4,9	5,1	5,5	5,1	5,8	6	5,2	6,4	6,3	5,2	6,8	6,5	5,2	7,2	6,5	5,2	7,6	6,3			7,5	6,2	10	
12	3,3	3,9	4,2	4,3	4,8	4,7	5	5,4	5	5,7	5,8	5,1	6,2	6,1	5,1	6,7	6,1	5,1	6,8	6	5,1	6,6	5,9	5	12	
14	2,6	3,3	3,4	3,5	4	4,1	4,4	4,7	4,6	5	5,2	4,9	5,6	5,6	5	5,5	5,8	5	5,5	5,7	4,9	4,8	4,8	4,7	4,8	14
16	2,1	2,4		2,8	3,4	3,5	3,4	4	4,1	4,4	4,7	4,5	5	5,2	4,9	4,5	4,9	4,9	4,5	4,8	4,8	4,4	4,7	4,8	16	
18				2,3	2,8		3	3,6	3,6	3,8	4,1	4,1	4,2	4,5	4,5	3,7	4	4,3	3,7	4	4,3	3,6	3,9	4,2	18	
20				1,9			2,5	3,1	3	3,5	3,6	3,7	3,5	3,7	3,8	3,1	3,3	3,5	3,1	3,3	3,5	3	3,3	3,5	3,5	20
22							2,2	2,5		2,7	3,1	3,1	2,9	3,1	3,2	2,5	2,7	2,9	2,6	2,8	2,9	2,5	2,7	2,9	2,9	22
24							1,6			2,3	2,5		2,5	2,6	2,7	2,1	2,3	2,4	2,1	2,3	2,4	2,1	2,3	2,4	2,4	24
26										2	2,1		2,1	2,2		1,7	1,9	2	1,8	1,9	2	1,7	1,9	2	2	26
28													1,8	1,8		1,4	1,5		1,5	1,6	1,7	1,4	1,6	1,7	1,7	28
30													1,5			1,1	1,2		1,2	1,3		1,1	1,3	1,4	1,4	30
32																0,9	0,9		0,9	1		0,9	1			32
34																0,7			0,7	0,8		0,7	0,8			34
36																			0,6					0,6		36

TAB 156044 / 156047 / 156059

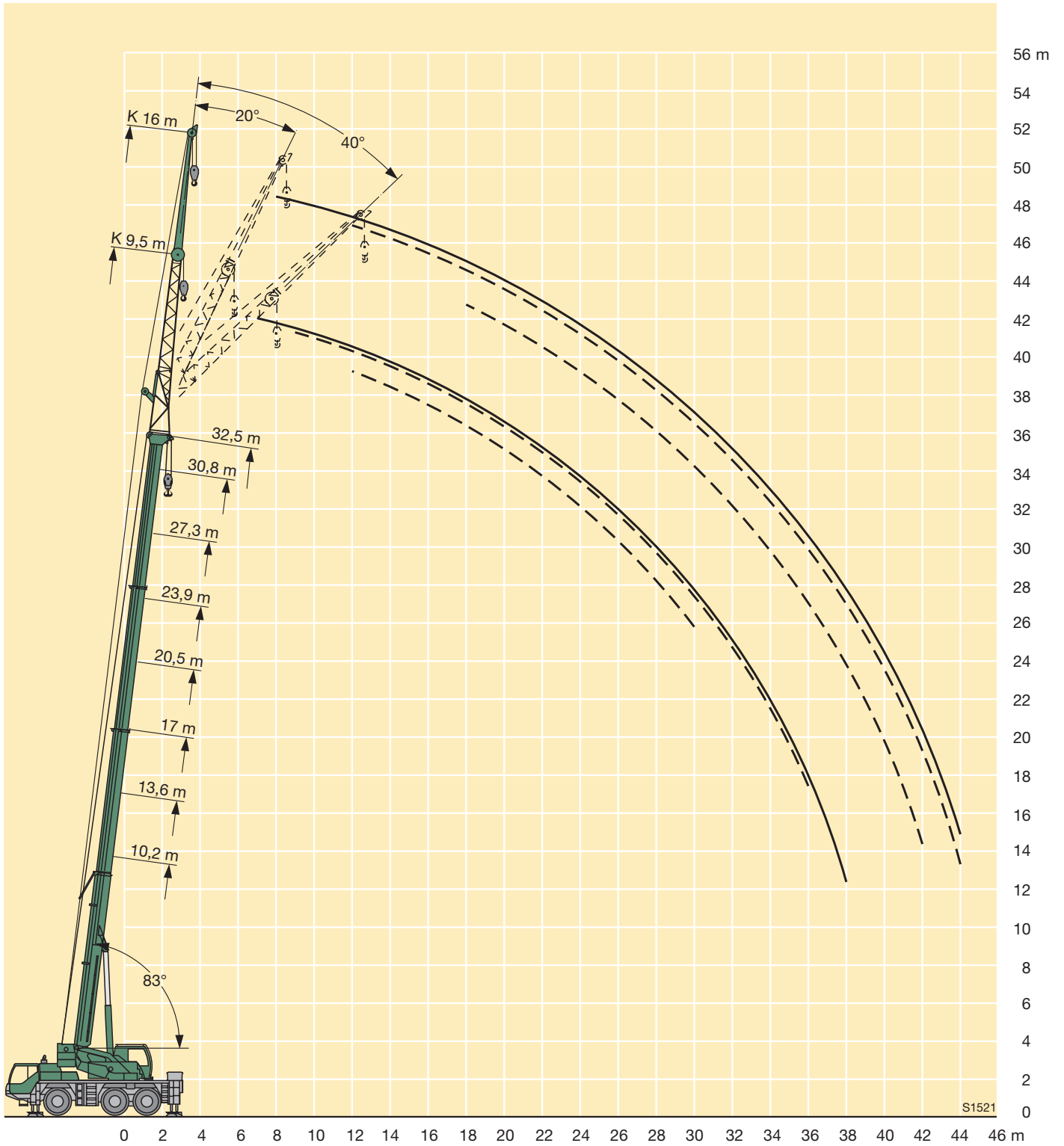


DIN ISO

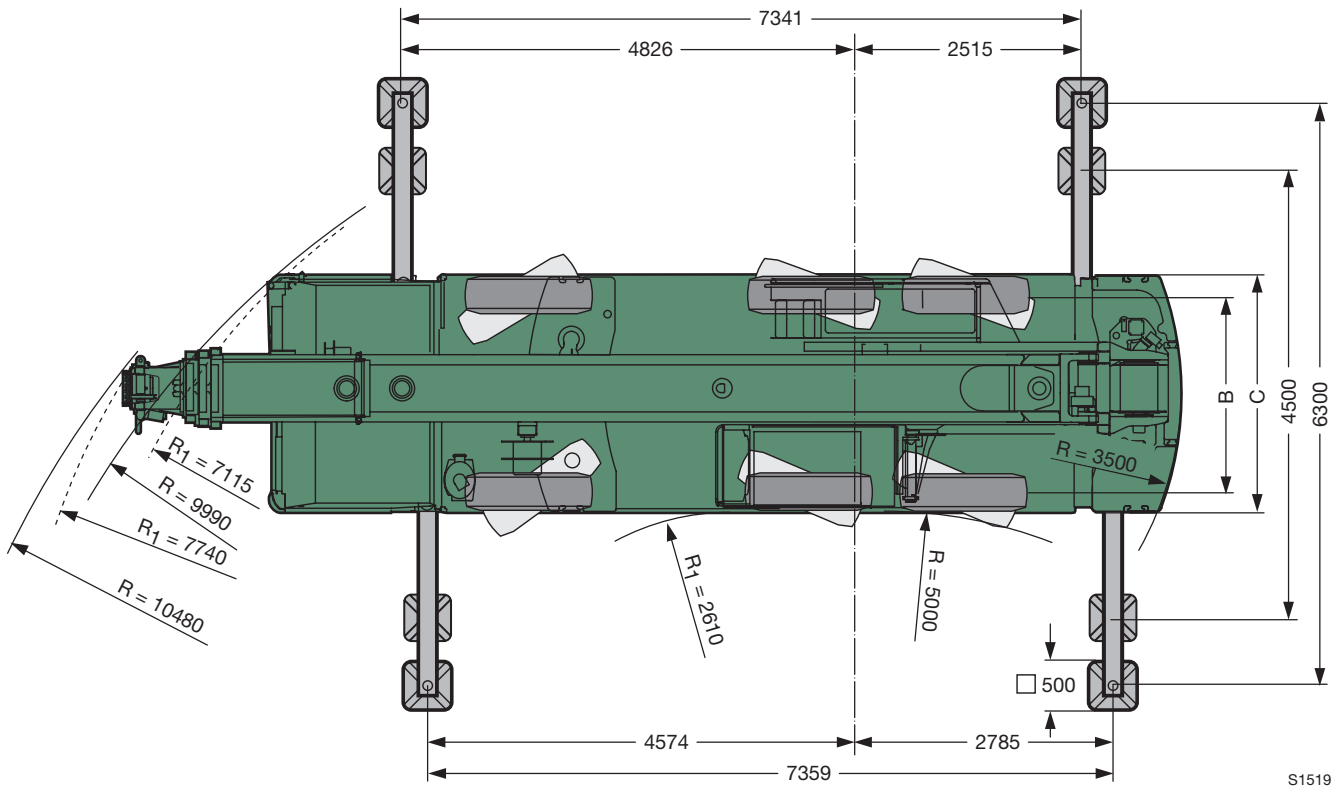
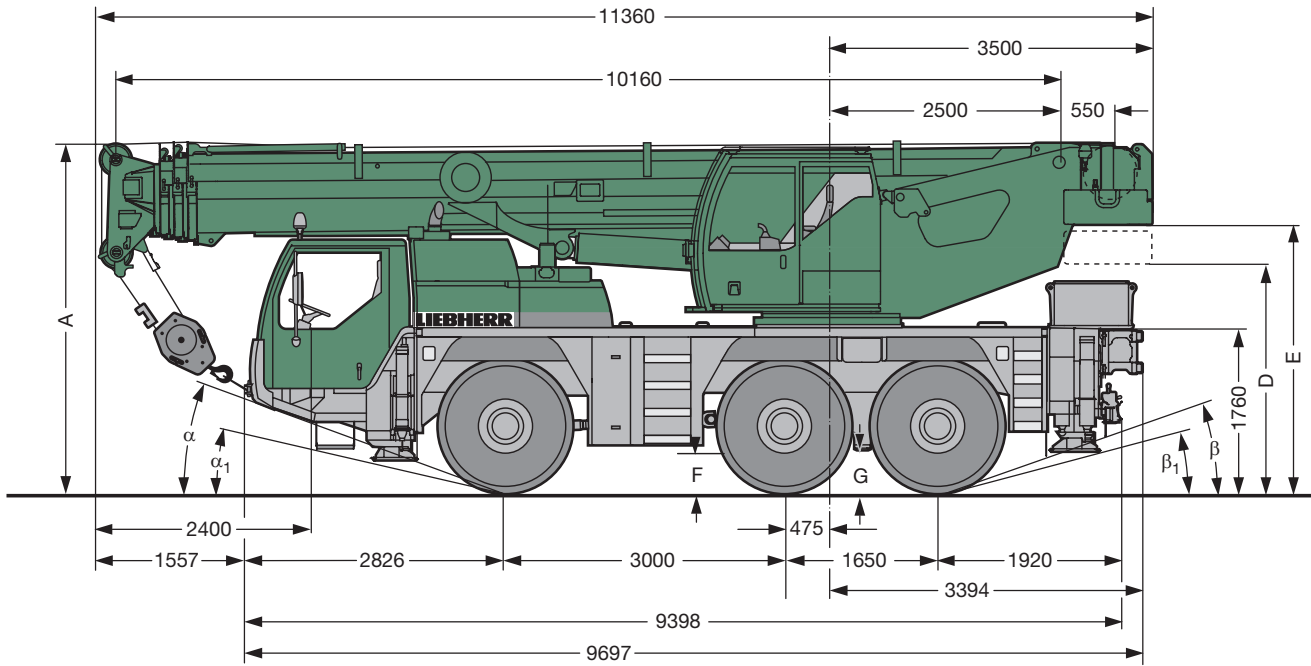
m	10,2 m			13,6 m			17 m			20,5 m			23,9 m			27,3 m			30,8 m			32,5 m			m	
	16 m			16 m			16 m			16 m			16 m			16 m			16 m							
	0°	20°	40°	0°	20°	40°	0°	20°	40°	0°	20°	40°	0°	20°	40°	0°	20°	40°	0°	20°	40°	0°	20°	40°		
4	4,1																								4	
4,5	4																								4,5	
5	3,9			4																					5	
6	3,7			3,9			4																		6	
7	3,6			3,7			3,9			4			4,1			4,1			4						7	
8	3,4	3,3		3,6	3,3		3,7			3,9			4			4,1			4				3,8		8	
9	3,2	3,1		3,4	3,2		3,6	3,3		3,8	3,3		3,9			4			3,9				3,8		9	
10	3,1	3		3,3	3,1		3,5	3,2		3,6	3,3		3,8	3,3		3,9	3,2		3,9				3,7		10	
12	2,8	2,8	2,2	3,1	2,9		3,2	3		3,4	3,1		3,5	3,1		3,7	3,1		3,7	3			3,6	3	12	
14	2,6	2,6	2,1	2,8	2,7	2,2	3	2,8	2,2	3,2	2,9	2,2	3,3	2,9		3,5	2,9		3,5	2,8			3,5	2,8	14	
16	2,3	2,4	2,1	2,6	2,5	2,1	2,8	2,6	2,1	3	2,7	2,2	3,1	2,7	2,2	3,2	2,7	2,2	3,4	2,7			3,3	2,7	16	
18	1,9	2,2	2	2,3	2,4	2,1	2,6	2,5	2,1	2,8	2,6	2,1	3	2,6	2,1	3,1	2,6	2,2	3,2	2,6	2,2	2,2	3,1	2,6	2,2	18
20	1,7	2	1,9	2,1	2,2	2	2,4	2,4	2,1	2,6	2,4	2,1	2,8	2,5	2,1	2,9	2,5	2,1	3	2,5	2,1	3	2,5	2,1	20	
22	1,4	1,8	1,8	1,8	2,1	1,9	2,1	2,2	2	2,4	2,3	2	2,6	2,4	2,1	2,6	2,4	2,1	2,7	2,4	2,1	2,6	2,4	2,1	22	
24				1,5	1,9	1,8	1,9	2,1	1,9	2,1	2,2	2	2,4	2,3	2	2,2	2,3	2,1	2,2	2,3	2,1	2,2	2,3	2,1	24	
26				1,3	1,7		1,6	2	1,9	2	2,1	1,9	2,2	2,2	2	1,9	2,2	2	1,9	2,2	2	1,8	2,2	2	26	
28							1,5	1,8	1,7	1,7	2	1,9	1,9	2,1	1,9	1,6	1,8	2	1,6	1,9	2	1,5	1,8	2	28	
30							1,3			1,6	1,8	1,8	1,6	1,8	1,9	1,3	1,5	1,7	1,3	1,6	1,7	1,3	1,5	1,7	30	
32										1,4	1,5		1,4	1,5	1,6	1	1,2	1,4	1,1	1,3	1,5	1	1,3	1,4	32	
34													1,2	1,3	1,3	0,8	1	1,1	0,9	1,1	1,2	0,9	1	1,2	34	
36													1	1,1		0,7	0,8	0,8	0,7	0,9	1	0,7	0,8	0,9	36	
38																			0,6	0,6		0,7	0,7		38	

TAB 156044 / 156047 / 156059

Hubhöhen Lifting heights Hauteurs de levage



Maße Dimensions Encombrement



S1519

R₁ = Allradlenkung / All-wheel steering / Direction toutes roues

Maße / Dimensions / Encombrement mm

	A	A 100 mm*	B	C	D	E	F	G	α	α ₁	β	β ₁
16.00 R 25	3750	3650	2231	2680	2360	2870	460	420	21°	15°	21°	15°
20.5 R 25	3750	3650	2273	2820	2360	2870	460	420	21°	15°	21°	15°

* abgesenkt / lowered / abaissé

Gewichte Weights Poids



Achse Axle Essieu t	1	2	3	Gesamtgewicht t Total weight (metric tons) Poids total t
t	12	12	12	36 ¹⁾

¹⁾ mit 7 t Ballast / with 7 t counterweight / avec contrepoids 7 t



Traglast t Load (metric tons) Forces de levage t	Rollen No. of sheaves Poulies	Stränge No. of lines Brins	Gewicht kg Weight kg Poids kg
55	7	14	320
46,5	5	10	325
30,5	3	7	280
13,4	1	3	195
4,5	–	1	75

Geschwindigkeiten Working speeds Vitesses



	1	2	3	4	5	6	7	8	9	10	11	12	R		
km/h	16,00 R 25 20,5 R 25	5,7	7,3	9,5	12,2	15,4	19,8	26,1	33,5	43,2	55,4	70,4	80	5,5	55 %



Antriebe Drive Mécanismes	stufenlos infinitely variable en continu	Seil ø / Seillänge Rope diameter / Rope length Diamètre du câble / Longueur du câble	Max. Seilzug Max. single line pull Effort au brin maxi.
	0 – 120 m/min für einfachen Strang m/min single line m/min au brin simple	15 mm / 200 m	45 kN
	0 – 120 m/min für einfachen Strang m/min single line m/min au brin simple	15 mm / 210 m	45 kN
	0 – 1,6 min ⁻¹		
	ca. 60 s von -1,4° bis 83° Auslegerstellung approx. 60 seconds to reach a boom angle from -1,4° up to 83° env. 60 s de -1,4° jusqu'à 83°		
	ca. 240 s für Auslegerlänge 10,2 m – 40 m approx. 240 seconds for boom extension from 10.2 m – 40 m env. 240 s pour passer de 10,2 m – 40 m		

Kranfahrgestell

Rahmen	Eigengefertigte, verwindungssteife Kastenkonstruktion aus hochfestem Feinkorn-Baustahl.
Abstützungen	4-Punkt-Abstützung, horizontal und vertikal vollhydraulisch ausziehbar.
Motor	6-Zylinder-Diesel, Fabrikat Liebherr, Typ D 926 TI-E A5, wassergekühlt, Leistung nach DIN 270 kW (367 PS) bei 2100 min ⁻¹ nach ECE-R 24.03 und 2001/27/EG (Euro 3), max. Drehmoment 1600 Nm bei 1400 min ⁻¹ , elektronisches Motormanagement. Kraftstoffbehälter: 350 l.
Getriebe	ZF-12-Gang-Schaltgetriebe mit automatisiertem Schaltsystem AS-TRONIC.
Achsen	Alle Achsen gelenkt. Achsen 2 und 3 sind Planetenachsen mit Differentialsperren.
Federung	Alle Achsen sind hydropneumatisch gefedert und hydraulisch blockierbar.
Bereifung	6fach. Reifengröße: 16.00 R 25.
Lenkung	Mechanische Lenkung der Vorderachse, hydraulisch unterstützt, Reservelenkpumpe, Lenkung der Hinterachsen hydraulisch zuschaltbar. Hydrostatische Lenkung aller Achsen aus der Krankabine. Lenkung entsprechend EG-Richtlinie 70/311/EWG.
Bremsen	Betriebsbremse: Allrad-Servo-Druckluftbremse, 2-Kreisanlage. Handbremse: Federspeicher auf die Räder der 1. und 2. Achse wirkend. Dauerbremse: Auspuffklappenbremse mit Liebherr-Zusatzbremssystem. ABV-Automatischer-Blockier-Verhinderer in Verbindung mit ASR-Antischlupfregelung. Bremsen entsprechend EG-Richtlinien 71/320 EWG.
Fahrerhaus	2-Mann-Fahrerhaus in Stahlblechausführung, Kataphorese tauchgrundiert, gummielastisch aufgehängt und hydraulisch gedämpft, Sicherheitsverglasung, Bedienungs- und Kontrollinstrumente.
Elektr. Anlage	Steuerung der elektrischen und elektronischen Komponenten mit modernster Datenbus-Technik, 24 Volt Gleichstrom, 2 Batterien je 170 Ah, Beleuchtung nach StVZO.

Kranoberwagen

Rahmen	Eigengefertigte, verwindungssteife Schweißkonstruktion aus hochfestem Feinkorn-Baustahl. Als Verbindungselement zum Kranfahrgestell dient eine 3-reihige Rollendrehverbindung, die unbegrenztes Drehen ermöglicht.
Kranantrieb	Diesel-hydraulisch mit 1 Axialkolben-Verstellpumpe mit automatischer Leistungsregelung, 1 Zahnrad-Doppelpumpe, vom Dieselmotor im Fahrgestell angetrieben, offene Ölkreisläufe mit elektrisch geregelter „Load Sensing“. 4 Arbeitsbewegungen gleichzeitig fahrbar.

Steuerung	Elektrische Ansteuerung der Antriebe über selbstzentrierende 4fach Handsteuerhebel, Komfort-Armlehnensteuerung, Liebherr-Systembus (LSB).
Hubwerk	Axialkolben-Konstantmotor, Hubwerkstrommel mit eingebautem Planetengetriebe und federbelasteter Haltebremse, Antrieb im geregelten, offenen Ölkreislauf.
Wippwerk	1 Differentialzylinder mit vorgesteuertem Bremsventil.
Drehwerk	Axialkolben-Konstantmotor, Planetengetriebe, federbelastete Haltebremse. Antrieb im geregelten, offenen oder geschlossenen Ölkreislauf, Drehgeschwindigkeit stufenlos regelbar.
Kranfahrerkabine	In verzinkter Stahlblechausführung, pulverbeschichtet, Sicherheitsverglasung, Bedienungs- und Kontrollelemente für den Kran- und Fahrbetrieb. Kabine um 20° nach hinten neigbar.
Sicherheitseinrichtungen	LICCON-Überlastanlage, Hubendbegrenzung, Sicherheitsventile gegen Rohr- und Schlauchbrüche, Testsystem für Servicezwecke.
Teleskopausleger	Beulsichere und verwindungssteife Konstruktion aus hochfestem Feinkornbaustahl mit ovalem Auslegerprofil, 1 Anlenkstück und 4 Teleskopteile. Alle Teleskopteile unabhängig voneinander hydraulisch ausziehbar. Schnelltakt-Teleskopiersystem „Telematik“. Auslegerlänge: 10,2 m – 32,5 m.
Ballast	7 t
Elektr. Anlage	Steuerung der elektrischen und elektronischen Komponenten mit modernster Datenbus-Technik.

Zusatzausrüstung

Klappspitze	Einfach-Klappspitze 9,5 m lang, unter 0°, 20° oder 40° montierbar. Doppel-Klappspitze 9,5 m – 16 m lang, unter 0°, 20° oder 40° montierbar.
2. Hubwerk	Für den 2-Hakenbetrieb oder bei Betrieb mit Klappspitze, wenn Haupthubseil eingesichert bleiben soll.
Bereifung	6fach. Reifengröße: 20.5 R 25.
Antrieb 6 x 6	Zusätzlich wird die 1. Achse angetrieben.
Zusatzballast	5 t für einen Gesamtballast von 12 t.

Militär-Spezialausstattung

Anhängerkupplung	NATO-Anhängerkupplung mit Druckluftanschlüssen.
Gepanzertes Fahrerhaus	Für den Militäreinsatz kann das Serien-Fahrerhaus gegen ein gepanzertes Fahrerhaus mit integrierten Dachnotausstiegen ausgewechselt werden. Schnellkupplungen ermöglichen den einfachen Wechsel.
Gepanzerte Krankabine	Für den Militäreinsatz kann die Serien-Krankabine gegen eine gepanzerte Krankabine ausgewechselt werden. Schnellkupplungen ermöglichen den einfachen Wechsel.

Ausstattung Equipment Equipement

Notlaufbereifung	Ein gewebeverstärkter Vollgummiring in der Felge verhindert bei Reifendurchschuss das Abrutschen des Reifens von der Felge, so dass mit Geschwindigkeiten bis 25 km/h noch 10 Kilometer zurückgelegt werden können.
Reifendruckregelanlage	Zur Verbesserung der Mobilität kann der Luftdruck aller Reifen im Kranstillstand von 9 bar auf 4 bar reduziert werden. Dabei vergrößert sich die Reifenaufstandsfläche um bis zu 60 % und das Verfahren auf weichem und weniger tragfähigem Untergrund bleibt gewährleistet. Mit dem Luftpresser der Bremsanlage kann der Reifendruck im Kranstillstand wieder auf 9 bar erhöht werden.
Abschleppeinrichtung	2 Abschleppstangen am Teleskopausleger befestigt.
Notbetriebs-einrichtungen	Bei Ausfall des Dieselmotors oder der Hydraulikpumpe können alle Bewegungen, die zum Abrüsten des Kranes in den Transportzustand erforderlich sind, über ein separates dieselhydraulisches Aggregat zur Energieversorgung der Notbetätigung ausgeführt werden. Dabei entkoppelt ein hydraulischer Transformator die Hydraulikkreisläufe im Kranoberwagen vom dieselhydraulischen Aggregat und stellt das erforderliche Druckpotential her.
Transportcontainer	Die Aufbewahrung und der Transport von Kranzubehör und Sonderausrüstung erfolgt in Spezialcontainern, die auf die Transportfahrzeuge abgestimmt sind. Sämtliche für den täglichen Kranbedarf erforderlichen Zubehörteile sind in Containern verstaut, werden mit dem Kran auf LKWs verladen und stehen bei Bedarf für den Kraneinsatz zur Verfügung.

Weitere Zusatzausrüstung auf Anfrage.

Crane carrier

Frame	Liebherr designed and manufactured, box-type, torsion resistant design of high-tensile fine grained structural steel.
Outriggers	4-point support, all-hydraulic horizontal and vertical operation.
Engine	6-cylinder Diesel engine, make Liebherr, type D 926 TI-E A5, watercooled, 270 kW (367 HP) at 2100 min ⁻¹ acc. to ECE-R 24.03 and 2001/27/EG (Euro 3), max. torque 1650 Nm at 1400 min ⁻¹ , electronic engine management. Fuel tank: 350 l.
Transmission	ZF 12-speed gear box with automatic control system AS-TRONIC.
Axles	All axles steered. Axles 2 and 3 with planetary gears and differential locks.
Suspension	All axles with hydropneumatic suspension and hydraulic locking facility.
Tyres	6 tyres. Tyre size: 16.00 R 25.
Steering	Front axle mechanically steered, with hydraulic power assistance and stand-by steering pump. Rear axles hydraulically steered. All axles steered hydrostatically from crane cab. Steering acc. to EC directive 70/311/EEC.

Brakes	Service brake: All-wheel servo-air brake, dual circuit system. Hand brake: Spring-loaded, acting on all wheels of axles 1 and 2. Sustained-action brake: Exhaust retarder with additional Liebherr braking system. Anti-lock device in conjunction with anti-skid control. Brakes acc. to EC directive 71/320/EEC.
Driver's cab	Two-men driving cab, steel sheet design, cataphoretic dip-primed, mounted on rubber shock absorbers and on hydraulic dampers, safety glass windows, operating and control elements.
Electrical system	Control of the electrical and electronical components by modern data bus technique. 24 Volt DC, 2 batteries 170 Ah each, lighting according to traffic regulations.

Crane superstructure

Frame	Liebherr-made, torsion-resistant, welded construction of high-tensile structural steel, linked to carrier by a three-row roller slewing ring with central greasing, for 360° continuous rotation.
Crane drive	Diesel-hydraulic with 1 axial variable displacement pump with automatic capacity control, 1 double gear pump, driven by the carrier Diesel engine, open regulated oil circuits with electrically controlled "load sensing", operation of 4 movements simultaneously.
Crane control	Electrical control of drives by self-centering joysticks, armrest-integrated control elements, Liebherr system bus (LSB).
Hoist gear	Axial piston fixed displacement motor, hoist drum with integrated planetary gear and spring-loaded static brake, actuation by open regulated oil circuit.
Luffing gear	1 differential ram with pilot operated brake valve.
Slewing gear	Axial piston fixed displacement motor, planetary gear, spring-loaded static brake, actuation by open or closed regulated oil circuit. Continuous control of slewing speed.
Crane cab	Galvanized steel construction, powder coating, safety glazing, control elements and instruments for crane operation and travelling. Cab tiltable backwards by 20°.
Safety devices	LICCON safe load indicator, hoist limit switch, safety valves against pipe and hose rupture, test system for servicing.
Telescopic boom	Buckling resistant and torsion-proof design of high tensile steel with oviform boom profile, 1 base section and 4 telescopic sections. All telescopic sections extendable hydraulically and independently from one another. Rapid-cycle telescoping system "Telematik". Boom length: 10.2 m – 32,5 m.
Counterweight	7 t
Electrical system	Control of the electrical and electronical components by modern data bus technique.

Additional equipment

Folding jib	Single folding jib, 9.5 m long, installation at 0°, 20° or 40°. Double folding jib, 9.5 m – 16 m long, installation at 0°, 20° or 40°.
2nd hoist gear	For two-hook operation or with folding jib in case main hoist shall remain reeved.
Tyres	6 tyres. Tyre size: 20.5 R 25.
Drive 6 x 6	Axle 1 additionally driven.
Additional Counterweight	5 t for a total counterweight of 12 t.

Military special equipment

Trailer coupling	NATO trailer coupling with pneumatic connections.
Armoured driver's cab	For military interventions, the standard driver's cab can be interchanged with an armoured version with integrated emergency roof exits. Rapid action couplings enable the easy interchange.
Armoured crane cab	For military interventions, the standard crane cab can be interchanged with an armoured version. Rapid action couplings enable the easy interchange.
Emergency displacement tyres	In case of a tyre puncture, a fabric-reinforced solid-rubber ring attached to the rim prevents the tyre from slipping off, so that a distance of 10 kilometres can still be covered at speeds of up to 25 km/h.
Tyre pressure regulating system	In order to increase the mobility of the crane, the air pressure of all tyres can be reduced from 9 bar to 4 bar when not in motion. This increases the tyre contact surface by up to 60 % and the driving on soft and less bearing soil is safeguarded. The compressor of the braking system enables the re-pressurizing of the tyre to 9 bar.
Towing device	Two towing devices mounted at the telescopic boom.
Emergency mode devices	At a failure of the Diesel engine or of the hydraulic pump, all motions required for unrigging of the crane into transport condition, can be performed with the aid of a separate dieselhydraulic unit for the supply of the emergency actuation. For that purpose, a hydraulic transformer disconnects the hydraulic circuits on the crane superstructure from the dieselhydraulic unit and generates the required pressure potential.
Transport container	The storage and transport of crane accessories and special equipment takes place in special containers adapted to the transport vehicles. All accessories required for daily crane operation are stowed into containers, loaded by the crane onto lorries and are available for crane operation.

Other items of equipment available on request.

Châssis porteur

Châssis	Fabrication Liebherr, construction en caisson indéformable, en acier à haute résistance à grains fins.
Stabilisateurs	Calage en 4 points, à telescopage horizontal et vérinage entièrement hydrauliques.
Moteur	Diesel, 6 cylindres, marque Liebherr, type D 926 TI-E A5, refroidi par eau, puissance 270 kW (367 ch) à 2100 min ⁻¹ selon ECE-R 24.03 et 2001/27/EG (Euro 3), couple max. 1650 Nm à 1400 min ⁻¹ , gestion électronique. Réservoir à carburant: 350 l.
Boîte de vitesse	Boîte de vitesses ZF à 12 rapports, mécanisme automatisé à commande AS-TRONIC.
Essieux	Tous les essieux sont directeurs. Les essieux 2 et 3 avec planétaires et blockages de différentiels.
Suspension	Tous les essieux sont suspendus hydropneumatiquement et blocable hydrauliquement.
Pneumatiques	6 roues. Taille: 16.00 R 25.
Direction	Direction mécanique à assistance hydraulique de l'essieu avant. Pompe de secours. Direction des essieux arrières enclenchable hydrauliquement. Direction hydrostatique de tous les essieux à commande depuis la cabine du grutier. Direction selon directive CE 70/311/CEE.
Freins	Frein de service: à double circuit assisté pneumatiquement, sur toutes les roues. Frein à main: par cylindres à ressorts, agissant sur les roues des essieux 1 et 2. Frein à régime continu: Ralentisseur sur échappement avec système de freinage additionnel Liebherr. Dispositif anti-enrayeur avec contrôle anti-patinage. Freins selon directive CE 71/320/CEE.
Cabine	Cabine conducteur bi-place en tôle d'acier revêtue anti-corrosion par bain de cathorèse, suspendue sur silent blocs et amortissement hydraulique vitrage de sécurité, tableau de bord complet.
Installation électrique	Composants électriques et électroniques reliés entre eux par bus de données moderne. Courant continu 24 Volts, 2 batteries à 170 Ah chacune, éclairage conforme au code de la route.

Partie tournante

Châssis	Fabrication Liebherr, construction mécanosoudée en tôle d'acier à haute résistance à grains fins. Reliée au porteur par une couronne d'orientation à 3 rangées de rouleaux avec graissage central. Rotation totale 360°.
----------------	--

Ausstattung Equipment Equipment

Entraînement	Diesel hydraulique avec 1 pompe double à débit variable et régulation de puissance automatique, 1 pompe à engrenages double, entraînés par le moteur Diesel du porteur, circuits hydrauliques ouverts avec «load sensing», régulé électriquement. 4 mouvements simultanés praticables.
Commande	Commande électrique des mécanismes par leviers de manoeuvre à centrage automatique, commandes de grue „grand confort“ intégrées aux accoudoirs du siège, Liebherr système bus.
Treuil	Moteur hydraulique à cylindrée constante, treuil à réducteur planétaire incorporé et frein d'arrêt à ressort, en circuit hydraulique ouvert et régulé.
Relevage de flèche	1 vérin différentiel à soupape pilotage de freinage.
Orientation	Moteur hydraulique à cylindrée constante, réducteur planétaire, frein d'arrêt à ressort, en circuit hydraulique ouvert ou fermé et régulé, vitesse d'orientation réglable en continu.
Cabine de grue	En tôle d'acier galvanisée, peinte par poudrage polyester et cuisson au four, avec vitrage de sécurité, dotée de tous les éléments de contrôle et de commande pour l'opération et la conduite de la grue. Cabine inclinable vers l'arrière de 20°.
Sécurité	Contrôleur de charge LICCON, fin de course crochet haut, clapets de sécurité en cas de ruptures de flexibles. Système de test pour faciliter l'entretien.
Flèche télescopique	Construction en acier de haute résistance à grains fins à profil oval à haute résistance au flambage, 1 élément de base et 4 éléments télescopiques. Chaque élément télescopable indépendamment de l'autre. Système de télescopage «Telematik» séquentiel rapide. Longueur de flèche: 10,2 m – 32,5 m.
Contrepoids	7 t
Circuit électrique	Composants électriques et électroniques reliés entre eux par bus de données moderne.

Equipment supplémentaire

Fléchette pliante	Fléchette pliante simple, longueur 9,5 m, montable à 0°, 20° ou 40°. Fléchette pliante double, longueur 9,5 m – 16 m, montable à 0°, 20° ou 40°.
Deuxième treuil	Pour le levage avec 2 crochets ou pour le travail avec fléchette pliante lorsque le câble de levage principale rest mouflé.
Pneumatiques	6 roues. Taille: 20.5 R 25.
Entraînement 6 x 6	Essieu 1 est entraîné additionnellement.
Contrepoids supplémentaire	5 t pour un contrepoids total de 12 t

Equipment spécial pour application militaire

Dispositif d'attelage de remorques	Dispositif d'attelage de remorques NATO avec raccords pour air comprimés.
Cabine de conduite blindée	Pour les applications militaires, la cabine de conduite standard peut être remplacée par une cabine blindée avec sorties par le toit intégrées. Des raccords rapides simplifient considérablement le remplacement.
Cabine du grutier blindée	Pour les applications militaires, la cabine du grutier standard peut être remplacée par une cabine blindée. Des raccords rapides simplifient considérablement le remplacement.
Pneumatiques pour les déplacements d'urgence	Les jantes sont munies de bandages pleins avec renfort en tissu évitant au pneu de déjancer suite à un tir. La grue peut ainsi continuer à rouler à une vitesse de 25 km/h sur une distance de 10 kilomètres.
Dispositif de régulation de la pression des pneus	Pour augmenter la portance des pneumatiques, un dispositif permet de réduire la pression de 9 bars à 4 bars, la surface au sol du pneu s'élargit de 60 %. La grue peut continuer à se déplacer en toute sécurité sur sols mous et de faible portance. Le compresseur d'air du dispositif de freinage permet de rétablir la pression dans les pneus à 9 bars, toujours après avoir immobilisé la grue.
Dispositif de remorquage	Deux barres de remorquage sont fixées à la flèche télescopique.
Dispositifs de fonctionnement d'urgence	En cas de panne du moteur Diesel ou de la pompe hydraulique, tous les mouvements permettant de déposer l'équipement et d'amener la grue en position de transport peuvent être effectués via un groupe diesel-hydraulique séparé, assurant l'alimentation requise pour la commande de secours. Au niveau de la partie tournante, un transformateur hydraulique coupe la connexion entre les circuits hydrauliques et le groupe diesel-hydraulique, afin d'assurer la pression requise.
Conteneurs de transport	Les accessoires ainsi que l'équipement de la grue sont transportés et conservés dans des conteneurs spéciaux, adaptés aux véhicules de transport. Tous les accessoires nécessaires au fonctionnement quotidien de la grue sont rangés dans ces conteneurs, transportés avec la grue sur des camions, afin d'être disponibles à tout moment.

Autres équipements supplémentaires sur demande.

Liebherr-Werk Ehingen GmbH

Postfach 1361, D-89582 Ehingen

☎ +49 73 91 5 02-0, Fax +49 73 91 5 02-33 99

www.liebherr.com, E-mail: info.lwe@liebherr.com